

PWR 401, 301





Provedení pil PWR 401, PWR 301

PWR 401, PWR 301 - základní provedení

PWR 401 PP, PWR 301 PP - stroj s přestavitelnými pouzdry

		PWR 401	PWR 401 PP	PWR 301	PWR 301 PP
maximální šířka řezu	mm	400	400	300	300
výška řezu max. / min.	mm	160/12	150/12	140/12	130/12
minimální délka řezaného materiálu					
- jednotlivě		750	750	700	700
s přítlačnou deskou	mm	650	650	650	650
s pomocným válcem *		500(400)	500	500(400)	500
průměr pilových kotoučů	mm	250-450	250-450	250-400	250-400
průměr otvoru v pilových kotoučích	mm	80	80	80	80
max. šířka vkládaného materiálu	mm	870	870	770	770
otáčky pilové hřídele	ot/min	3300 3800 4450 5500	3300 3800 4450 5500	3800 4450 5500	3800 4450 5500
rychlost posuvu	m/min	4/40	4/40	4/40	4/40
výkon elektromotoru	kW	45,55,75	45,55,75	45,55,75	45,55,75
pohon posuvového pásu	kW	3	3	3	3
výška stolu	mm	850	850	850	850
průměr odsávacího hrdla	mm	300	300	300	300
rychlost odsávání	m/s	min.30	min.30	min.30	min.30

* pomocný válec omezuje maximální výšku řezu

zvláštní příslušenství

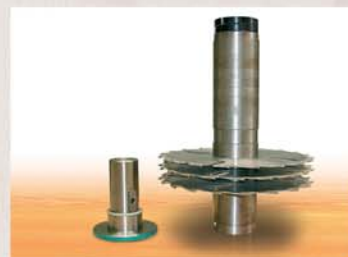
přítlačná deska



jehličkový pás



montážní přípravek



pomocný váleček



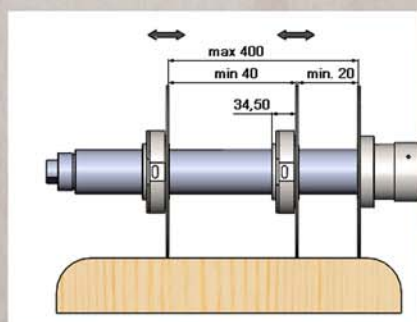
pilové pouzdro



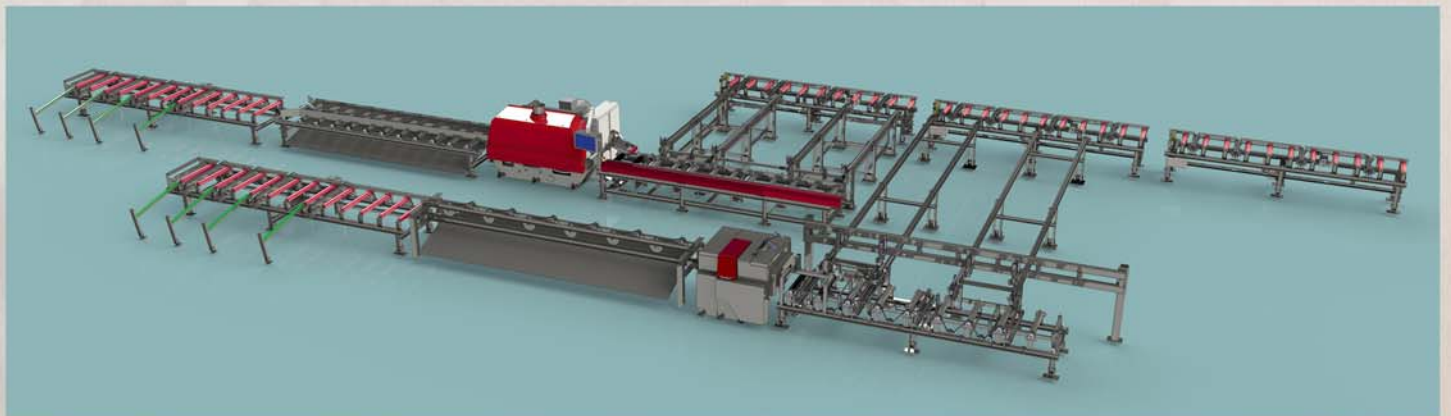
rozpěrné kroužky



zvláštní provedení - stroj s přestavitelnými pouzdry



začlenění pil PWR 401, PWR 301 do rozmítacích uzlů



TOS Svitavy, a.s.

Říční 2269/1D

CZ- 568 02 Svitavy

tel. 461 563 111

e-mail: tos@tos.cz

GPS: Loc: 49°45'39.25"N,16°28'14.53"E

www.tossvitavy.com

